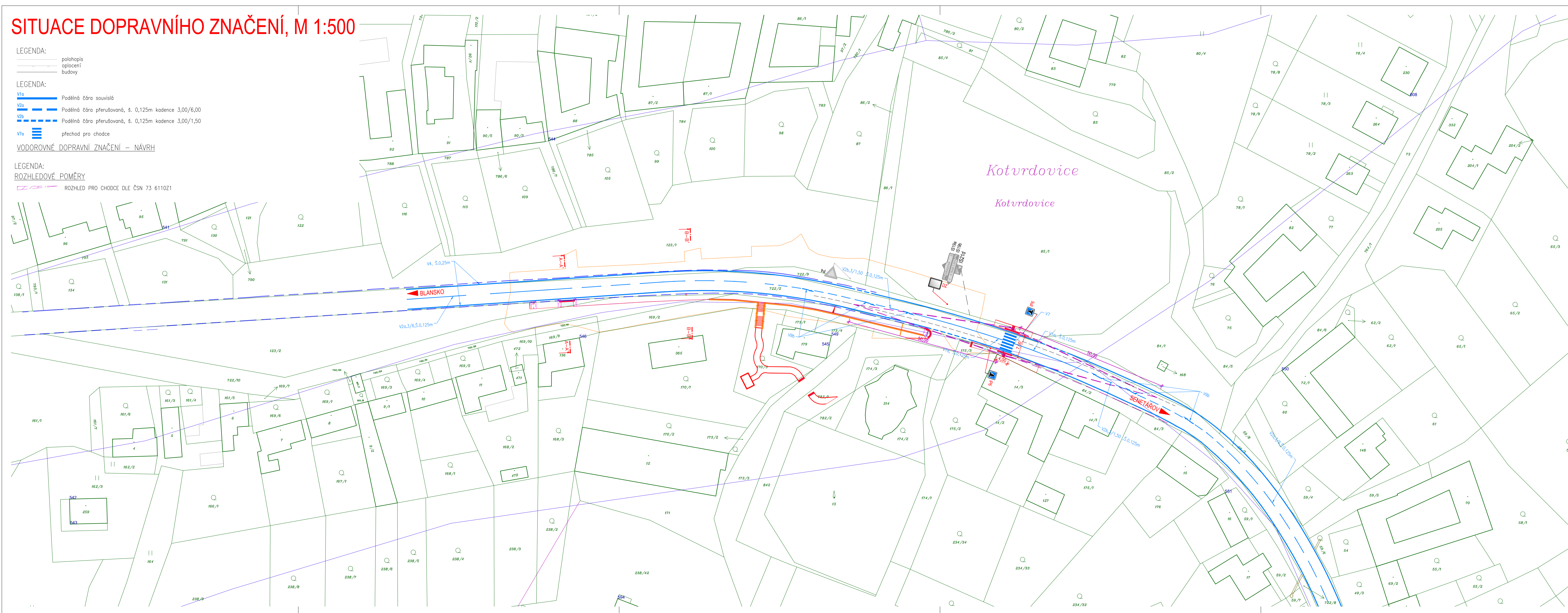


příloha č. 4 k Č.j.:KRPB-200202-2/ČJ-2024-060106

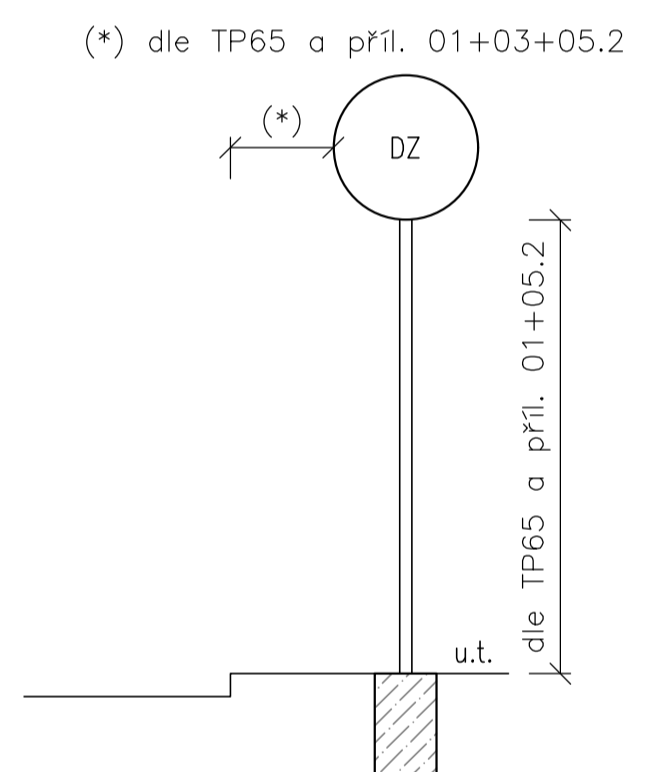
por. Ing. Bc. Natalie Juráňová

SITUACE DOPRAVNÍHO ZNAČENÍ, M 1:500

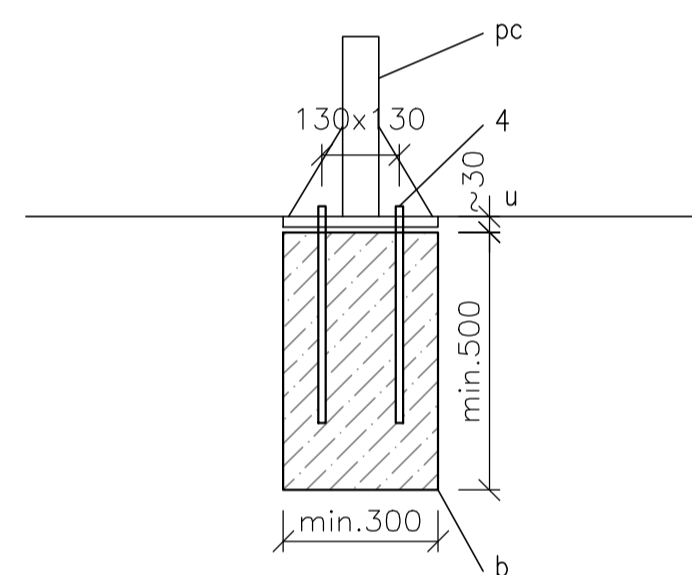
- LEGENDA:
- polohopis
 - oplocení
 - budovy
- LEGENDA:
- V1a Podélná čára souvislá
 - V2a Podélná čára přerušovaná, s. 0,125m kadence 3,00/6,00
 - V2b Podélná čára přerušovaná, s. 0,125m kadence 3,00/1,50
 - V1a přechod pro chodce
- VODOROVNÉ DOPRAVNÍ ZNAČENÍ – NÁVRH
- LEGENDA:
- ROZHLEDOVÉ POMĚRY
- ROZHLED PRO CHODCE DLE ČSN 73 611021



SCHEMA UMÍSTĚNÍ DOPRAVNÍ ZNAČKY V PŘÍČNÉM ŘEZU bez máffika



VARIANTA PRO NEZPEVNĚNÝ POV



POZNÁMKA:

- DOPRAVNÍ ZNAČENÍ REALIZOVAT DLE TP 65 A TP133
- VEŠKERÉ VODOROVNÉ DOPRAVNÍ ZNAČENÍ, KTERÉ NENÍ ZOBRAZENO NEBO BRÁNÍ INSTALACI NOVÉHO, BUDE PŘED JEHO REALIZACÍ ODSTRANĚNO
- DOPRAVNÍ ZNAČENÍ BUDE REALIZOVÁNO V SOULADU SE ZÁKONEM č. 361/2000 Sb. A VYHLÁŠKOU č. 294/2015 Sb. A PŘÍSLUŠNÝMI ČSN A TP MINISTERSTVA DOPRAVY

ZPŮSOB VYUŽITÍ:

- SAMOSTATNĚ STOJÍCÍ ZNAČKY S PLOCHOU DO 1,5m² A JEJICH KOMBINACE

ŘEŠENÍ OSAZENÍ:

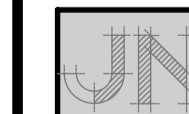
- ZÁKLADY JSOU NAVRŽENY V NEZPEVNĚNÉM TERÉNU
- ZÁKLADY BUDOU PŘEFABRIKOVANÉ SE ZABETONOVANÝMI KOTEVNÍMI ŠROUBY
- NA HOTOVÝ ZÁKLAD SE OSAĐÍ PATKY PRO OSAZENÍ SLOUPKŮ SVISLÉHO ZNAČENÍ

MATERIÁLOVÉ ŘEŠENÍ:

- ZÁKLADOVÉ KONSTRUKCE BUDOU PROVEDENY Z BETONU C20/25–XF4
- KOTEVNÍ ŠROUBY, SPOJOVACÍ MATERIÁL A PATKY Z MATERIÁLŮ DLE TPK kap.14

SOUŘADNICOVÝ SYSTÉM S–JTSK
VÝŠKOVÝ SYSTÉM Bpv

D SPOLEČNÉ POVOLENÍ

 Josef Novák projekt dopravních staveb I. Habka 6, Letovice 679 61, tel.: 776 754 849 email: novakjosef3@gmail.com	AUTORIZOVANO	ČÍSLO PARE
	IČO:03313154 ODOVĚDNÝ PROJEKTANT JOSEF NOVÁK	VYPRACOVAL JOSEF NOVÁK
INVESTITOR: Obec Kotvrdovice, s.p. 198, 679 07 Kotvrdovice p.č. 722/2, 722/3, 85/1, 175/3, 169/2, 123/2, 722/10, 170/3, 782/1, 173/2, 173/3, 84/2, k.ú. Kotvrdovice	STUPEŇ PD ZAKÁZKA FORMÁT DATUM	SPOLEČNÉ POVOLENÍ 14.A4 02/2024
NÁZEV VÝKRESU SITUACE DOPRAVNÍHO ZNAČENÍ	MĚŘÍTKO 1:500	ČÍSLO PŘÍLOHY D.1.1.2.g.